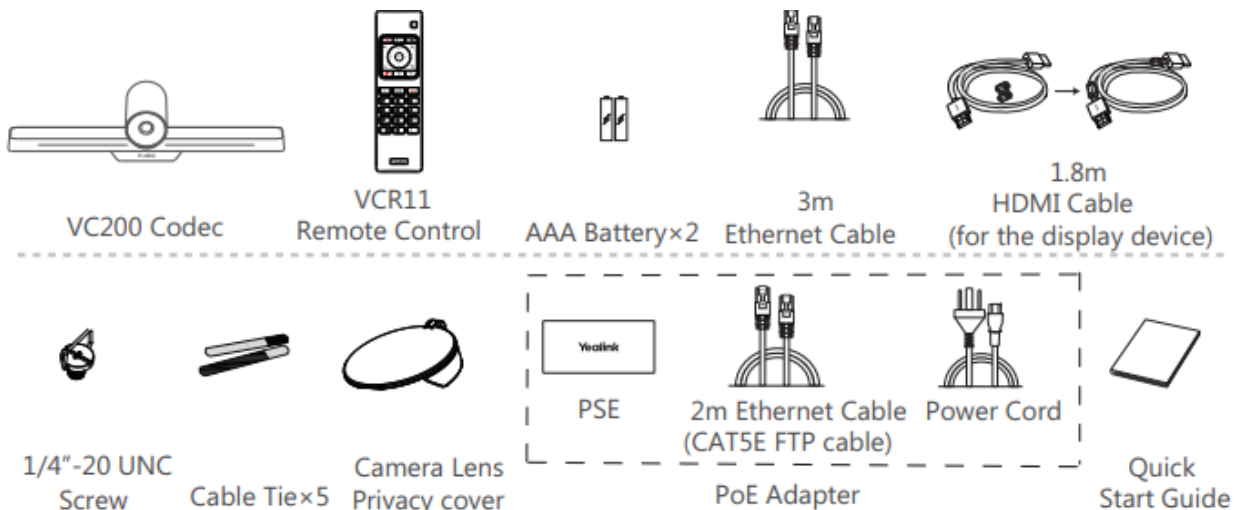


Quick Start Guide



Yealink VC200 Video Conferencing Endpoint

Package Contents (패키지 구성품)



- 승인되지 않은 타사 액세서리 사용 시, 성능이 저하될 수 있으므로 Yealink에서 제공하거나 승인한 액세서리 사용을 권장합니다.
- 시스템은 Yealink 정품 전원 어댑터(48V/0.7A)에만 사용해야 합니다. 타사 PoE 어댑터를 사용하면 시스템이 손상될 수 있습니다.
- 전자기 간섭을 방지하기 위해 HDMI 케이블에 자석 링을 놓습니다.

Endpoint Installation (엔드포인트 설치)

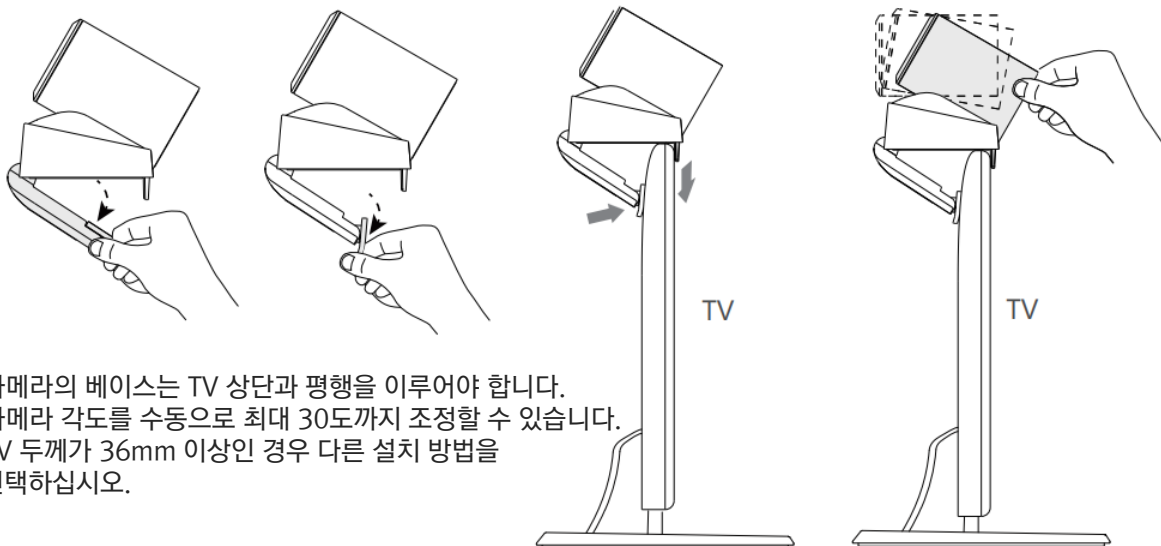
설치 장소(사이트) 별 환경 요구 사항에 따라 아래 설치 방법 중 하나를 선택하십시오.

• 평평한 표면에 설치

VC200을 회의실 테이블에 놓을 수 있습니다.

• TV 위에 설치

TV 두께가 1~36mm 인 경우 다음 설치 방법을 참고하십시오.

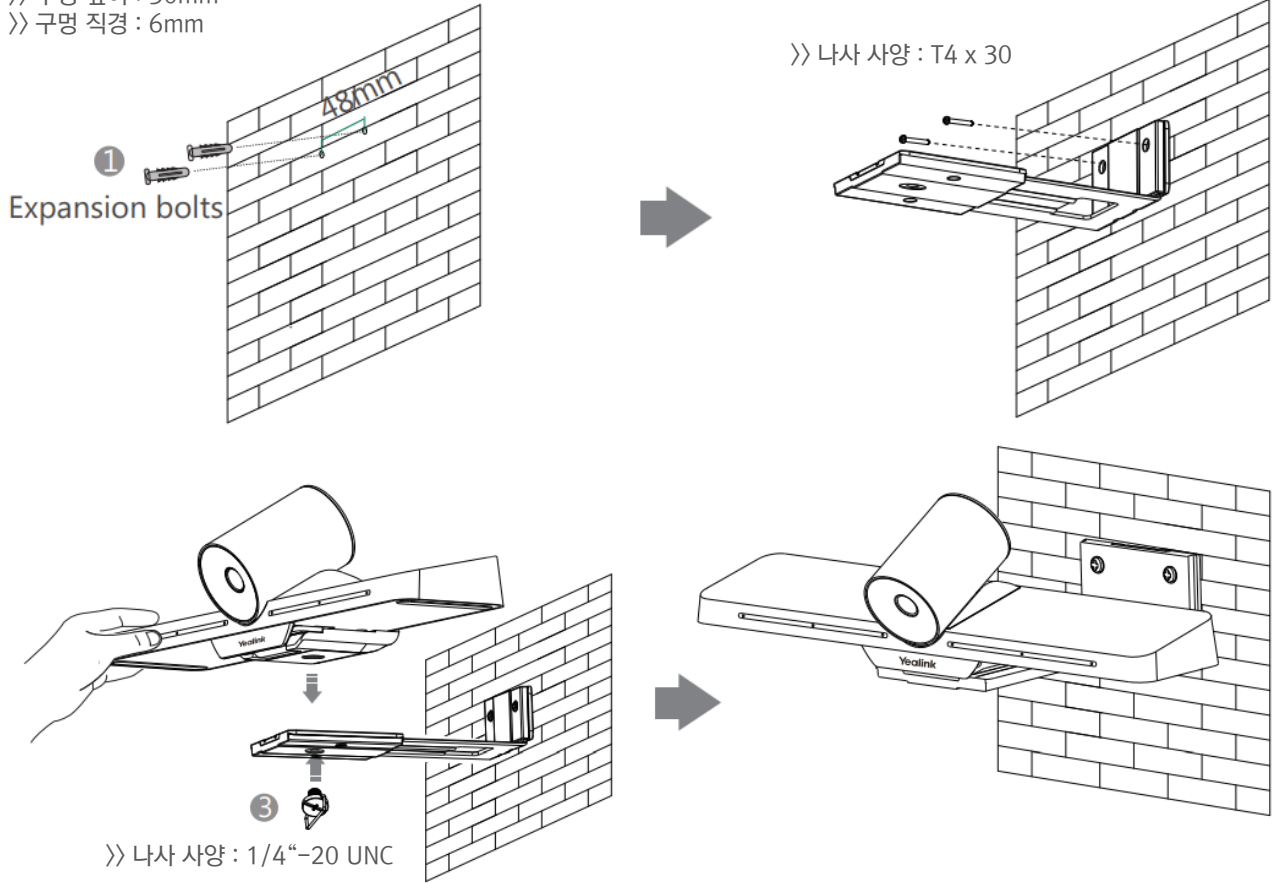


- 카메라의 베이스는 TV 상단과 평행을 이루어야 합니다.
- 카메라 각도를 수동으로 최대 30도까지 조정할 수 있습니다.
- TV 두께가 36mm 이상인 경우 다른 설치 방법을 선택하십시오.

• 벽면에 설치

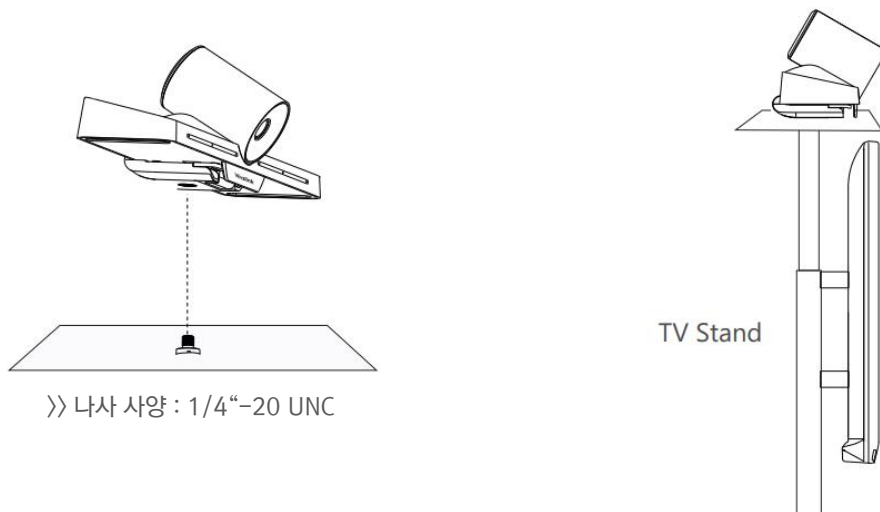
VC200은 벽에 장착하기 위해 브라킷을 구입할 수 있습니다. 권장 높이는 1.6m 입니다.

- >> 구멍 깊이 : 30mm
- >> 구멍 직경 : 6mm

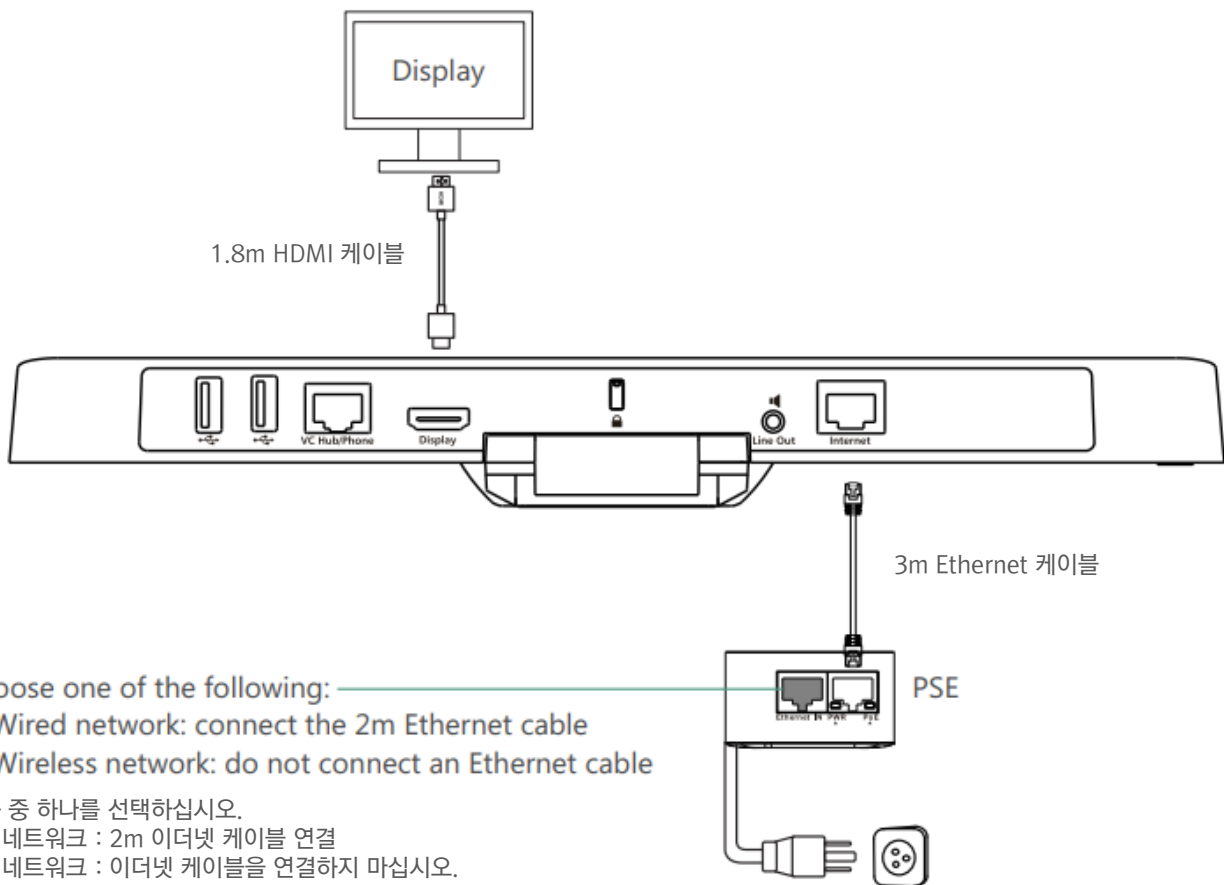


• TV 스탠드 또는 삼각대에 설치

TV 스탠드나 삼각대를 별도로 구매해야 합니다. TV 스탠드 또는 삼각대는 5kg 이상의 무게를 견딜 수 있어야 합니다.



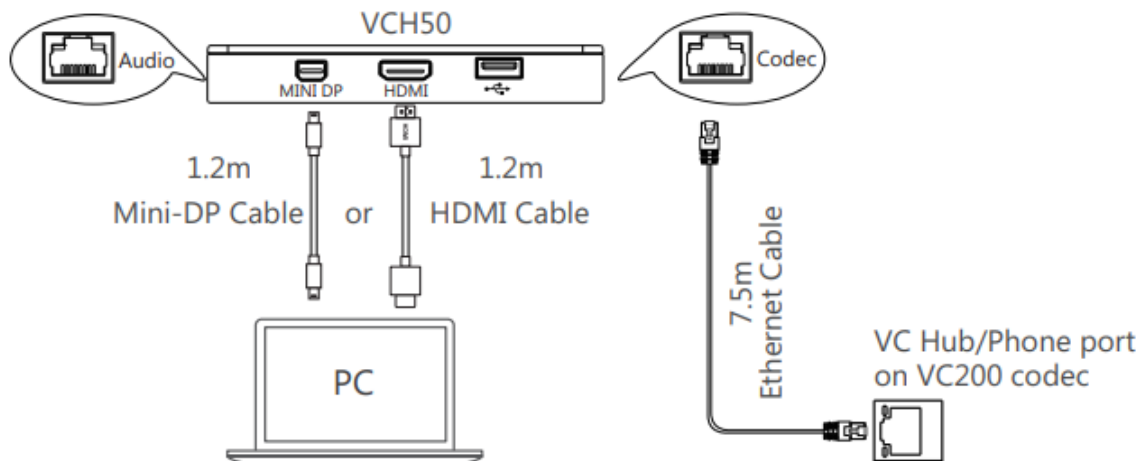
Endpoint Connections (연결)



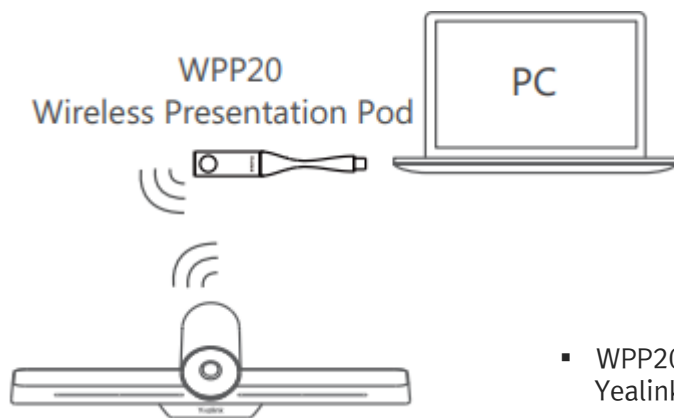
Sharing Content (콘텐츠 공유)

유선 공유 또는 무선 공유 방법을 선택하여 PC 콘텐츠를 공유할 수 있습니다. 필요한 액세서리를 구입하십시오.

Wired Sharing (유선 공유)



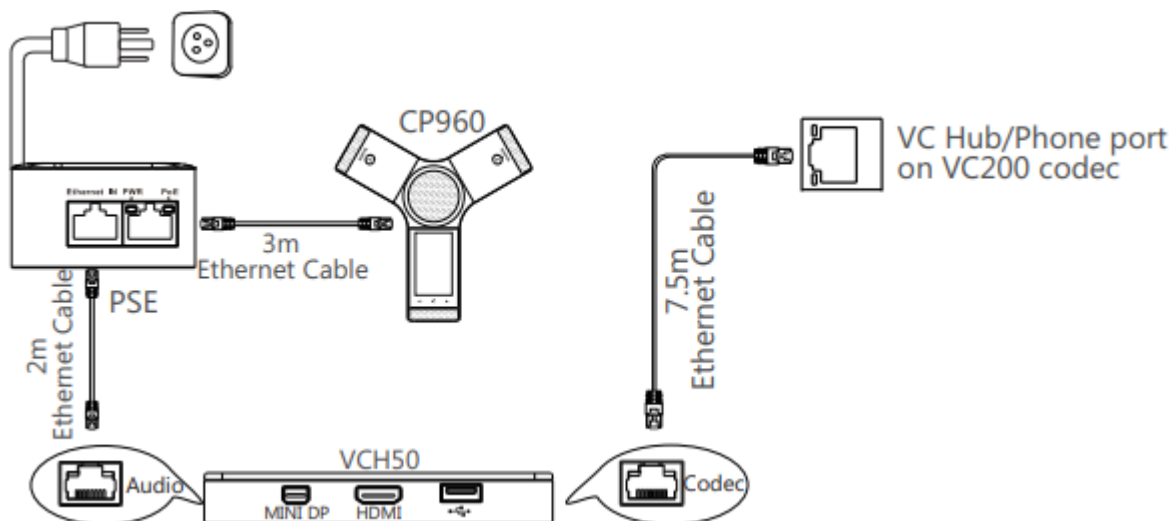
Wireless Sharing (무선 공유)



- WPP20에 대한 자세한 정보를 원하신다면, Yealink WPP20 Quick Start Guide를 참고하세요.

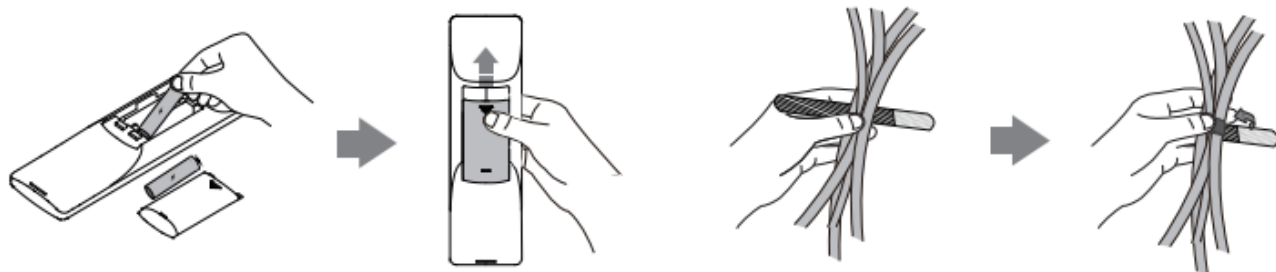
CP960 Conference Phone Connections (CP960 화상 전화 연결)

CP960 회의 전화기를 별도로 구매할 수 있으며 오디오 입력 또는 출력 장치 역할을 할 수 있습니다.



- 콘텐츠를 공유하기 위해 VCH50 화상 회의 허브가 필요하지 않은 경우, CP960 컨퍼런스 폰의 PSE를 VC 허브 / 전화 포트에 직접 연결할 수 있습니다.

Remote Control and Cable Ties Installation (원격 제어 및 케이블 타이 설치)



Network Environment (네트워크 환경)

Bandwidth Requirements (대역폭 요구 사항)

비디오 해상도	권장 대역폭
Full HD 1080P	1.3 Mb
People 1080P + Content 1080P	2.6 Mb

- Downlink 대역폭과 Uplink 대역폭은 위 요구사항을 모두 충족해야 합니다.
- 위에서 언급한 대역폭은 양방향 통화를 기본으로 합니다. 본사의 대역폭은 연결된 지사 사무실이 증가함에 따라 증가되어야 합니다.

Network Deployment (네트워크 사용)

필요에 따라 클라우드 배포 또는 전통적인 배포 방식을 선택하십시오.

• 클라우드 배포

클라우드 배포에는 복잡한 네트워크 설정이 필요하지 않습니다. 시스템 관리자에게만 계정 정보를 받아 화상 회의 플랫폼에 로그인 하십시오.

원격 제어를 통해 화상 회의 플랫폼에 로그인하려면 다음을 수행하십시오.

1. More > Setting > Advanced(관리자 비밀번호 : 0000) > Video Conference Platform(화상회의 플랫폼) 선택
2. 클라우드 계정 필드에서 사용 가능한 체크박스를 선택
3. 플랫폼 유형 풀-다운 목록에서 원하는 플랫폼을 선택
4. 원하는 플랫폼을 구성하고 로그인 진행

• 전통적 배포

본사에 시스템을 배포하는 경우 공용 네트워크에서 시스템을 연결할 수 있는지 확인하십시오.

지점에 시스템을 배포하는 경우 지능형 탐색을 사용하여 시스템을 배포하거나 본사와 동일한 방식으로 수행하십시오.

Head Office (본사)

본사에 시스템을 배포하는 경우 지사를 연결하려면 적어도 하나 이상의 공식적인 IP 주소가 필요합니다.

시스템을 배치하려면 다음 중 하나를 수행하십시오.

Option1. 시스템에 고정 공용 IP 주소를 할당하십시오.

Option2. 방화벽 뒤에 있는 인트라넷에 시스템을 배포하는 경우, 고정 개인 IP 주소를 할당하고 방화벽에서 포트 매핑을 하십시오.

Configure a Static IP (고정 IP 구성)

다음은 리모콘을 사용하여 정적 IPv4 주소를 구성하는 방법입니다.

1. More > Setting > Advanced(관리자 비밀번호 : 0000) > Wired Network(유선 네트워크) 선택
2. IP 모드 풀-다운 목록에서 IPv4 선택
3. IPv4를 선택한 다음 OK 키를 클릭
4. DHCP 확인란의 체크 표시를 취소
5. 해당 필드에 IP주소, 서브넷 마스크, 게이트 웨이 및 DNS 정보를 입력
6. 변경사항을 저장 > 디스플레이 장치에 'Reboot now?'가 표시
7. 확인을 선택하여 시스템 재부팅

Configure Port Mapping (포트 매핑 구성)

인트라넷에 시스템을 배포하는 경우 사용자의 시스템이 공개 전화를 받을 수 있도록 시스템에서 다음 포트를 방화벽의 공용 네트워크로 전달해야 합니다.

기능	포트	프로토콜 타입
H.323 signal Port	1719-1720	UDP/TCP
Audio & Video Media Stream port	50000-51000	TCP/UDP
Web management port (optional)	443	TCP
SIP (optional)	5060-5061	TCP/UDP

Branch Office (지사)

지사에 시스템을 배포하는 경우 다음 중 하나를 수행하여 배포하십시오.

- Option1. 본사와 동일한 단계에 따라 시스템을 배포하십시오. 이 방식으로 인바운드 및 아웃바운드 통화를 모두 이용할 수 있습니다.
- Option2. 지능형 순회를 사용하여 시스템을 배포하십시오. 시스템에 개인 IP 주소만 할당하면 됩니다. 이 개인 IP 주소는 공용 네트워크에 액세스 할 수 있습니다. 이 방법은 오직 아웃바운드 전화만 이용할 수 있습니다.

- 지능형 순회를 사용하여 시스템을 배포할 때 제한되어 있으면 방화벽에서 다음 포트를 열어야 합니다.

기능	포트	프로토콜 타입
H.323 signal Port	1719-1720	UDP/TCP
Audio & Video Media Stream port	50000-51000	TCP/UDP
SIP (optional)	5060-5061	TCP/UDP

- 본사가 원격으로 지사를 관리할 수 있도록 웹 관리 포트(443 / TCP)를 공용 네트워크로 전달하는 것이 좋습니다.

Troubleshooting (문제 해결)

• 연결성 테스트

설치 및 배포 후 Yealink Demo Room(117.28.251.50 또는 117.28.234.45)로 전화를 걸어 시스템을 테스트 할 수 있습니다. 전화를 걸 수 없는 경우, IT 관리자에게 문의하여 네트워크를 확인하십시오.

• 정적 NAT 구성

클라우드 플랫폼을 사용하지 않고 인트라넷에 시스템을 배포하는 경우, 방화벽 또는 게이트웨이에서 포트 매핑을 구성했으나 로컬 시스템이 검은색 화면으로 나타나고 Yealink Demo 또는 다른 시스템을 호출할 때 소리가 들리지 않을 수 있습니다.

이 경우가 발생하는 이유는 사용자 환경의 방화벽 또는 게이트웨이가 ALG 기능을 지원하지 않기 때문입니다. 이 때, 시스템의 정적 NAT 기능이 이 문제를 해결할 수 있습니다.

리모콘을 통해 정적 NAT를 구성하려면 :

1. More > Setting > Advanced(관리자 비밀번호 : 0000) > NAT/Firewall (NAT/방화벽) 선택
2. Type(유형)의 풀-다운 목록에서 자동으로 선택하면 시스템이 자동으로 공용 IP 주소를 얻음
3. 시스템이 공용 IP 주소를 자동으로 얻지 못하면 Type(유형) 풀-다운 목록에서 Manual Settings(수동 설정)를 선택
4. 공용IP 주소 필드의 공용 IP 주소로 접속한 뒤 변경 사항을 저장